

FORTE
mobler

LIGNODUR®
terrafina
système de lames de terrasse

Instructions de
montage



www.terrafina.de

Instructions de montage des lames de terrasse LIGNODUR® terrafina

Informations générales

Les instructions de montage des lames de terrasse **LIGNODUR® terrafina** vous aident à les poser de façon conforme aux dispositions, sûre et économique.

A qui sont destinées ces instructions de montage

Ces instructions de montage sont destinées aux entreprises d'aménagements extérieurs, charpentiers, menuisiers ou couvreurs, ainsi qu'aux « bricoleurs » expérimentés.

Devoirs concernant ces instructions de montage

Nous vous prions de lire attentivement les instructions de montage en entier avant de commencer la pose.

Chaque personne, qui pose des lames de terrasse **LIGNODUR® terrafina**, doit avoir pris acte du contenu de ces instructions de montage. Veuillez toujours les garder à portée de mains.

Utilisation conforme aux dispositions

Les lames de terrasse et les profils de sous-construction **LIGNODUR® terrafina** ont été développés en tant que revêtements **de terrasses, balcons, toitures en terrasses, trottoirs, pontons, bords de piscine et étang**. Toute autre utilisation est considérée comme inappropriée et peut provoquer des dommages corporels et matériels. Les profils ne bénéficient pas d'avis technique. De ce fait, ils ne peuvent pas être utilisés comme éléments de structure. Vérifiez avant utilisation, que **LIGNODUR® terrafina** est approprié pour cet usage. Veuillez, le cas échéant, consulter un ingénieur.

Le montage des lames de terrasse **LIGNODUR® terrafina** doit s'effectuer avec les accessoires du système terrafina exclusivement.

Une bonne utilisation doit tenir compte de toutes les informations se trouvant dans les instructions de montage ainsi que les avis de sécurité et directives locales de la police des constructions.

Indications importantes

Les profils WPC se composent en majeure partie de fibres de bois. Celles-ci donnent au matériau ses propriétés mécaniques ainsi que son esthétique. **LIGNODUR® terrafina** est fabriqué à base de bois indigène. Tous nos fournisseurs sont certifiés PEFC et, ainsi, distribuent des produits dérivant d'une sylviculture durable. Le produit ne contient pas de bois tropicaux.

LIGNODUR® terrafina peut être découpé, fraisé et foré comme du bois avec des outils pour travailler le bois.

LIGNODUR® terrafina contient un important pourcentage de bois et est ainsi soumis à une dilatation naturelle. Des joints de dilatation suffisants et une bonne ventilation de la terrasse sont indispensables :

Il faut garder la pente suivante dans le sens de la longueur des profils:

LIGNODUR® terrafina massiv – Design plan = 0%

LIGNODUR® terrafina massiv – Design pont = 1%

LIGNODUR® terrafina elegance = 2%

En cas d'erreurs de montage, le matériau peut se déformer. Par conséquent, il ne faut ni remplir les cavités entre les profils ni permettre une accumulation d'humidité durable dans ou sous les profils.

Des tolérances de longueur, largeur et épaisseur liées à la production doivent être respectées.

La couleur des lames peut naturellement évoluer au fil du temps, sans toutefois perdre son caractère. Des légères variations de couleurs soulignent le caractère naturel du bois et ne constituent pas une raison pour une réclamation. Afin d'obtenir un aspect régulier nous recommandons de mélanger les différents lots.

La surface recouverte d'une couche de laque protège les lames de terrasse **LIGNODUR® terrafina** contre les salissures, de sorte que **l'entretien** est réduit à un minimum. Nettoyez la terrasse régulièrement avec de l'eau en utilisant éventuellement un nettoyeur universel doux. Nous recommandons pourtant, de nettoyer tout de suite les taches de matière grasse, afin d'éviter leur pénétration dans les fibres du bois. Au besoin, le kit de nettoyage terrafina est à votre disposition.

Notre responsabilité ne peut être engagée en cas de dommages causés par l'utilisation non-conforme aux dispositions ou à une pose incorrecte.

Avis de sécurité de base



Sous construction

Les fondations doivent être statiquement solides et hors gel. Les fondations, qui manquent de solidité suffisante, peuvent provoquer des dommages corporels et matériels.



Les intervalles de sous-construction décrits sont conçus pour une charge ponctuelle **à court terme jusqu'à 300 kg** et une charge **uniformément répartie jusqu'à 1000 kg/m²**. Pour des charges dépassant ces valeurs, il faut réduire l'espace entre les profils de sous-construction. Une mauvaise conception risque de nuire à la construction et peut entraîner des dommages corporels et matériels.

En cas de doute, nous vous conseillons de consulter un ingénieur avant le début du montage.

Règles supplémentaires

Nous vous conseillons de compléter ce guide par les instructions actuelles concernant la prévention des accidents et autres règles nationales et locales. Les avis de sécurité et normes des pays respectifs sont à prendre en compte.

Stockage

Les lames de terrasse et les profils de sous-construction doivent rester emballés et entreposés sur une surface plane et sèche, jusqu'au montage. De l'humidité, comme par exemple de la condensation, ne doit pas pénétrer dans l'emballage.

Au cas où de l'humidité devrait pénétrer dans l'emballage, enlever complètement la feuille de protection et veillez à ce que les profils soient séchés et suffisamment aérés.

Un stockage incorrect peut entraîner des dommages irréversibles.



Traitement des déchets

LIGNODUR® terrafina peut être recyclé à 100%.

Les petits morceaux peuvent être éliminés avec les déchets domestiques ou industriels. Des plus grandes quantités peuvent être éliminées avec les déchets encombrants ou, directement à la déchèterie.

En cas de doute, consultez votre administration communale ou municipale pour des possibilités de recyclage adéquates.

Questions techniques?

Ces instructions de montage se réfèrent à une pose standard. Les possibilités de conception étant infinies, nous ne pouvons pas décrire chaque détail.

Pour des solutions de pose spécifiques, par exemple pose sur une étanchéité (e.g. balcon, toit en terrasse) nous vous prions de consulter nos guides supplémentaires sur notre site Internet www.terrafina.de Pour d'autres questions ou conseils techniques terrafina@moeller-profilssysteme.de vous renseignera volontiers.

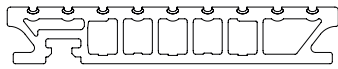
Validité

Nos instructions de montage sont rédigées selon le savoir actuel. Elles peuvent être modifiées à tout moment sans préavis.

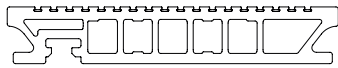
Veillez vérifier si la version en votre possession est actuelle ou, si une version actualisée est disponible sur notre site www.terrafina.de.

Actualisé : le 07 mai 2012

Composition du système



Lame de terrasse, structure large elegance



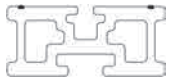
Lame de terrasse, structure fine elegance



Lame de terrasse massiv, design pont



Lame de terrasse massiv, design plan



Profil de sous-construction haut, 80 x 35 mm



Profil de sous-construction bas, 60 x 17 mm



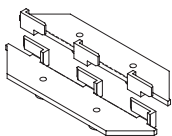
Clip début massiv
kit clip début massiv, vis y inclus



Clip début classic / elegance
kit clip début classic/elegance,
vis et aide d'assemblage y inclus



Clip de montage



Pièce d'abontage universelle
kit à monter vis y inclus



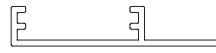
Kit de vis pour profil de sous-construction
goujons et bits y inclus



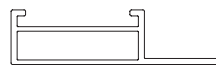
Plots réglables 35 – 60 mm
pour profil de sous-
construction 80 x 35 mm



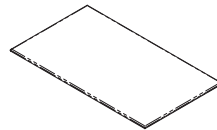
Plots réglables 70 – 120 mm
pour profil de sous-
construction 80 x 35 mm



Ancrage pour dalles
pour dalles en béton de 40 mm



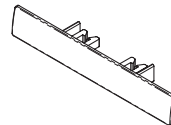
Ancrage pour dalles
pour dalles en béton de 50 mm



Sous-couche isolante



LIGNODUR®
colle d'assemblage



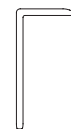
Cache de finition, universelle



Profil de finition en alu coloré
B x H = 25 x 52 mm



Profil de finition en alu coloré
B x H = 25 x 38 mm



Profilé équerre en WPC 3,5 mm
L x H = 30 x 64 mm



Profil pour rainure



Kit de nettoyage

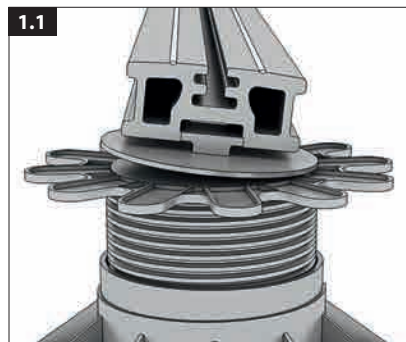
Etat du sol

Les fondations doivent être solides et hors gel. Les fondations appropriées sont : Ballast (épaisseur min. de 40 cm) ou un vieux revêtement de terrasse, comme plâtre, béton, panneaux bitumineux ou PVC, construction en bois ou acier. Pour une application exigeant un avis technique, une fondation statiquement solide et suffisamment dimensionnée est obligatoire afin de permettre la pose des lames de terrasse.

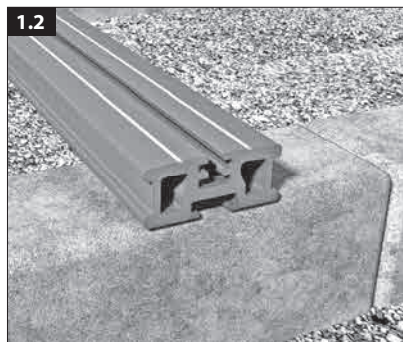
En fonction de la qualité des fondations, plusieurs possibilités de montage sont possibles.

Les profils de sous-construction extérieurs de chaque partie doivent être fixés comme décrit. Les profils de sous-construction intérieurs ne doivent pas être fixés.

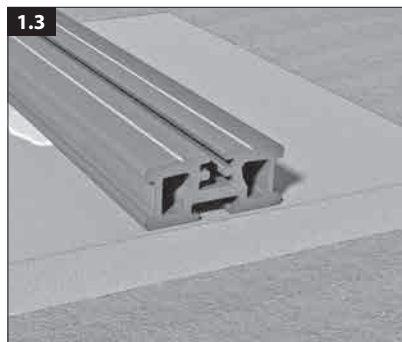
1. Pose dans un jardin



Montage avec des plots réglables *1)

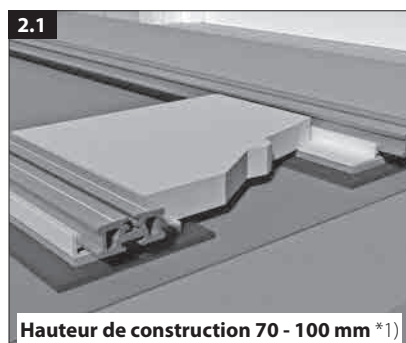


Montage avec appui sur une bordure



Montage sur dalles en béton/bordures de trottoirs

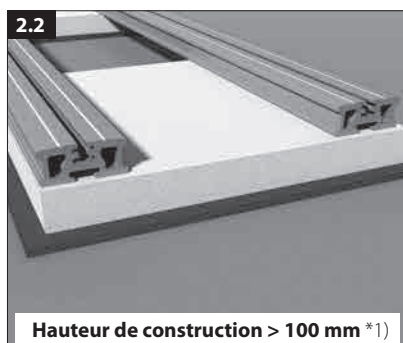
2. Pose sur une étanchéité



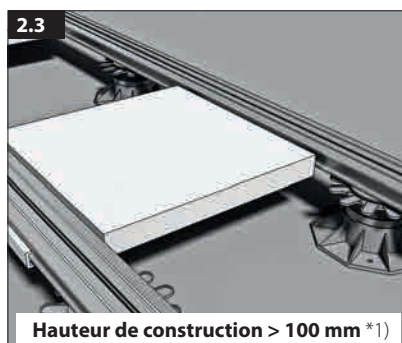
– selon épaisseur de la dalle de béton *1).

Montage avec **des ancrages** pour dalles et **dalles en béton**.

Il faut éviter d'endommager les bandes de soudure. Dans tous ces cas, nous recommandons d'utiliser des **sous-couches isolantes**.

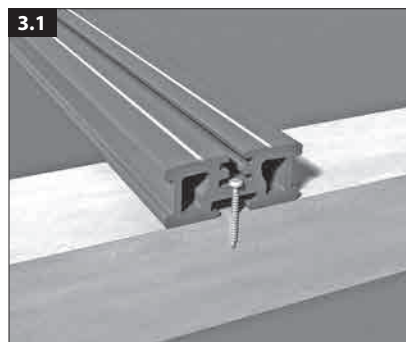


Montage **sur dalles en béton**.

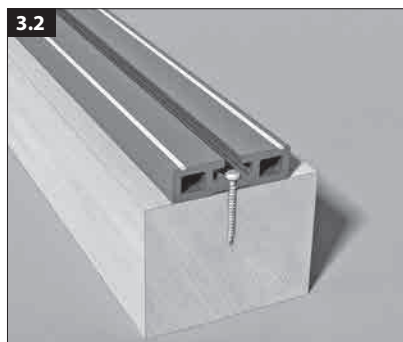


Montage **avec des plots réglables**

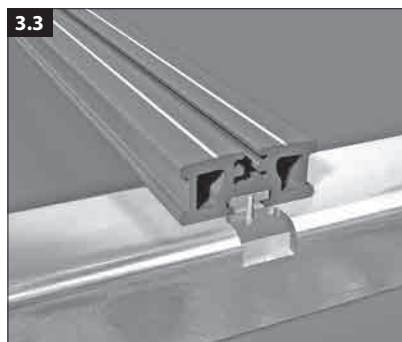
3. Pose sur constructions existantes en bois et acier



Montage sur bois – en diagonale *2)

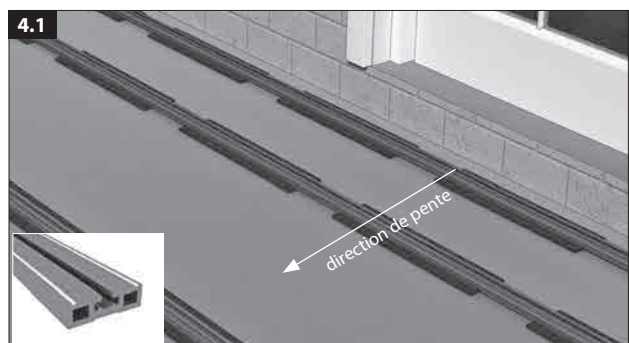


Montage sur bois – longitudinal *2)

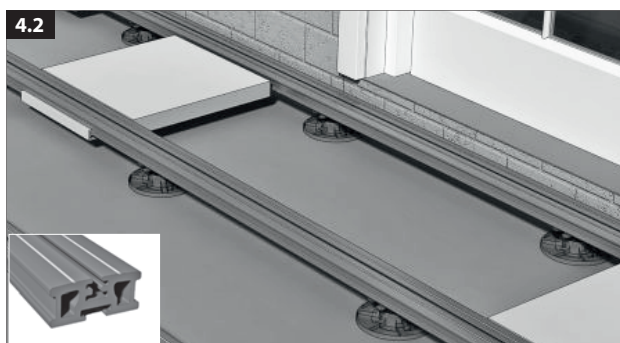


Assemblage sur acier avec un coulisseau de 33 x 29 x 6 mm

4. Pose sur surface en béton lisse



Utiliser le profil bas 60 x 17 mm **avec un support**, (par exemple un matelas de drainage ou une plaque étanche de 8 mm min.) Sous-profil extérieurs doivent être fixé. (voir aussi 12.2) *2)



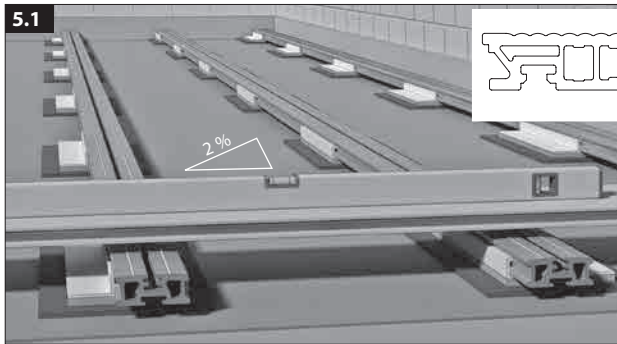
Utiliser le profil haut 80 x 35 mm **avec des plots réglables**. Garantir le drainage, coller les sous-profil extérieurs. (voir aussi 12.1)

*1) Voir les instructions de montage séparées sur www.terrafina.de · *2) kit de montage pour fixation de la sous-construction



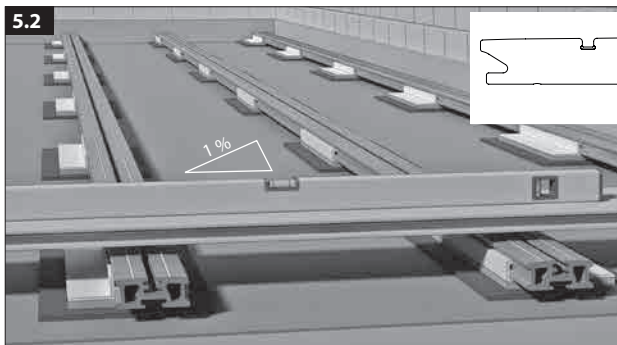
Généralités

5. Respecter le degré d'inclinaison

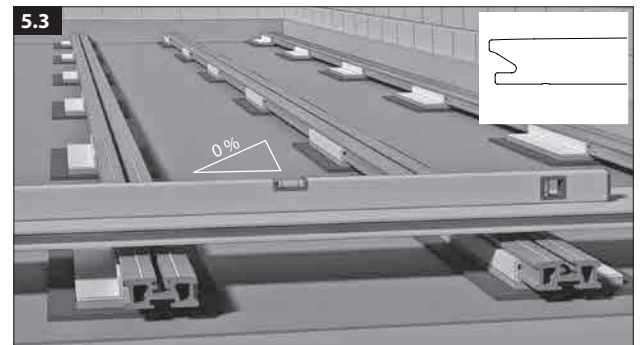


Il est obligatoire d'avoir **une pente** dans le sens de la longueur **des lames classic / elegance de 2%** (min. 2 cm/ml).

La compensation de hauteur jusqu'à 20 mm est effectuée à l'aide de dalles en plastiques ou sous-couches isolantes.

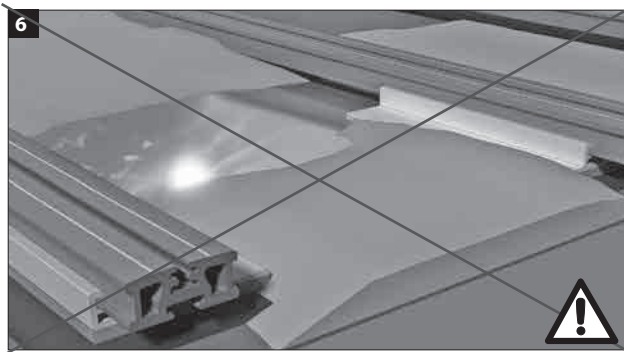


Nous recommandons de monter **les lames de terrasse massiv, design** pont avec **une pente légère de 1%**.



Les lames de terrasse massiv, design plan ne nécessitent **pas de pente**.

6. Humidité retenue dans le sol



Eviter de l'humidité retenue sous les profils.

7. Ventilation suffisante



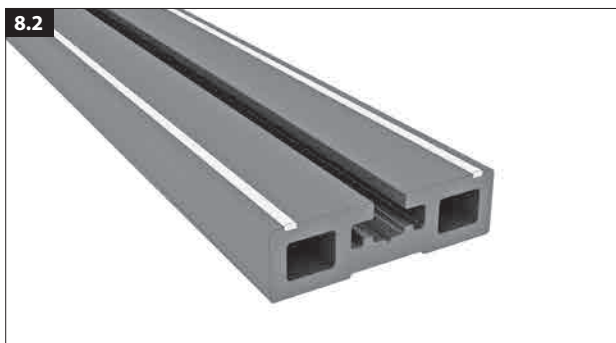
Ne pas remplir les interstices.

Montage des profils de sous-construction

8. Les profils de sous-construction sont disponibles en deux hauteurs.

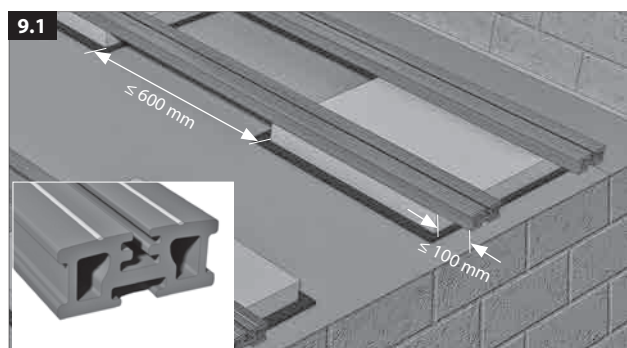


8.1 Profils de sous-construction hauts : 80 x 35 mm.

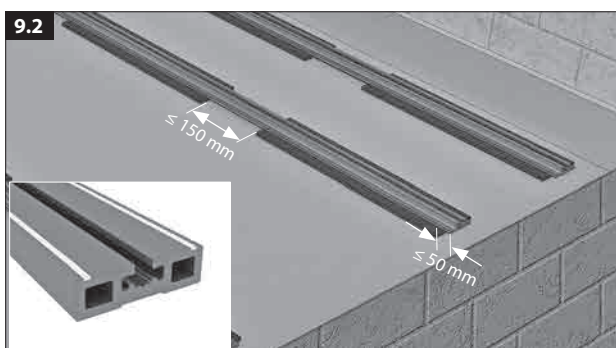


8.2 Profils de sous-construction bas : 60 x 17 mm

9. Distance entre les supports / Porte-à-faux pour profils de sous-construction.



Le porte-à-faux max. admissible des profils de sous-construction est de : 100 mm.
Distances des supports ≤ 600 mm.
Distances des points des fixation ≤ 600 mm.
En cas de distances ou porte-à-faux plus grands il est nécessaire de les renforcer avec de l'acier. *4)

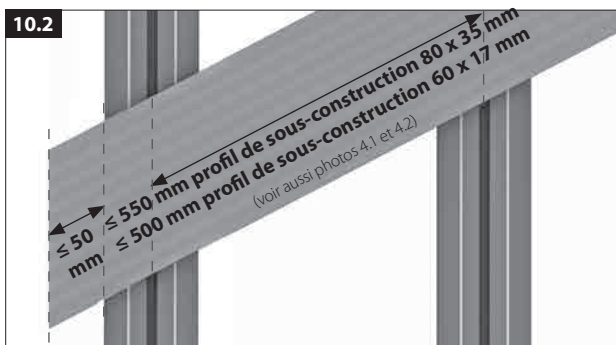


Le porte-à-faux max. admissible des profils de sous-construction est de : 50 mm.
Distances des supports ≤ 150 mm.
Distances des points des fixation $y \leq 300$ mm.

10. Les distances entre les profils de sous-construction ainsi que les distances du bord avec des angles de pose différents.

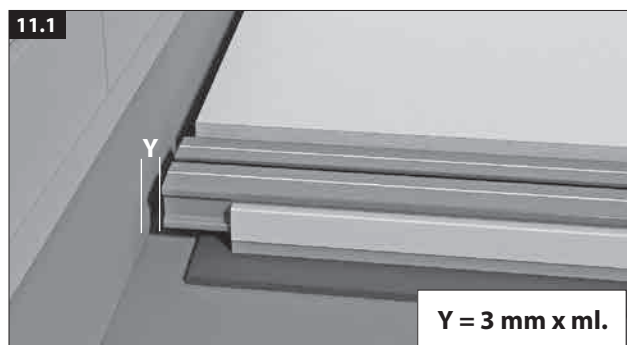


Angle de 90°
Il faut monter des profils à partir d'une longueur de 0,4 m sur 3 profils de sous-construction au moins.

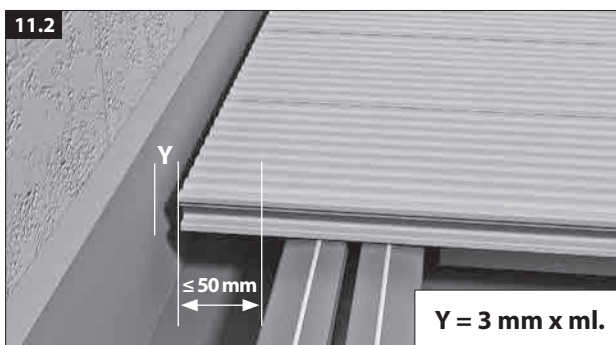


Angle de 30° - 150°
Il faut monter des profils à partir d'une longueur de 0,4 m sur 3 profils de sous-construction au moins.

11. Distances vers les parties fixes d'un bâtiment, murs de jardin etc.



Distance entre les profils de sous-construction.
Des différences de longueurs causées par la chaleur et l'humidité doivent être prises en compte.



Distance entre les lames de terrasse.

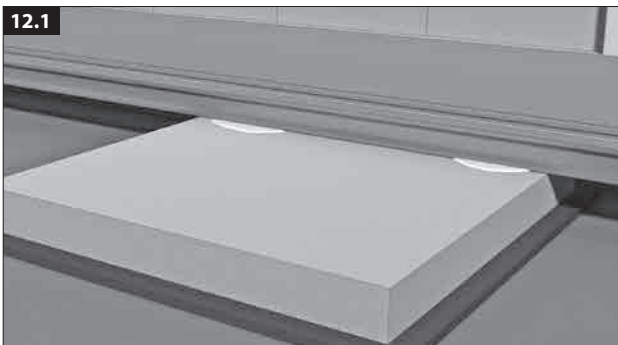
*4) Veuillez nous contacter pour des informations plus détaillées.



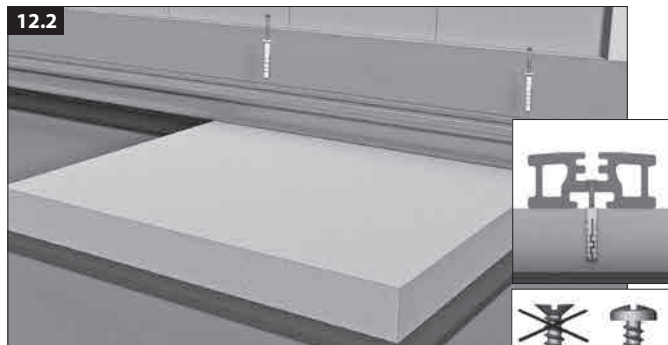
Fixation des profils de sous-construction extérieurs

12. Fixation des profils de sous-construction extérieurs

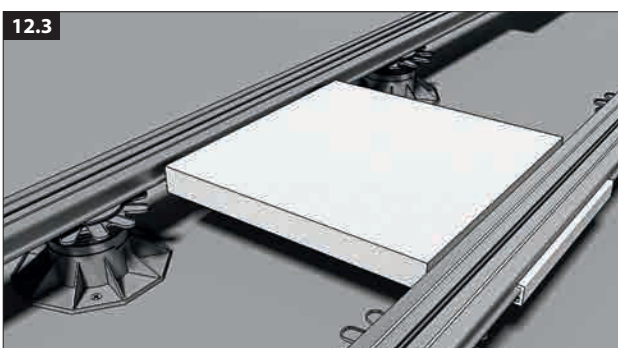
Les **profils de sous-construction extérieurs des parties** doivent être fixés à l'aide de colle d'assemblage LIGNODUR® *2), de vis, ou en utilisant nos plots réglables ou nos ancrages pour dalles.



Variante 1: coller *2)

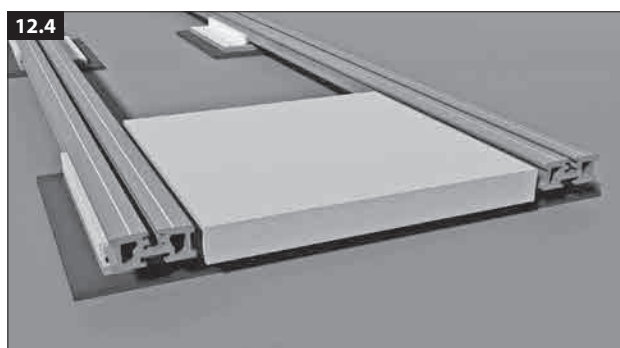


Variante 2: visser directement sur béton, dalle en béton, construction en bois ou en acier. Longueur max. des profils de sous-construction 3 m, après joint de 10 mm (cf. 13) Utilisez des vis à têtes plates ! *3)



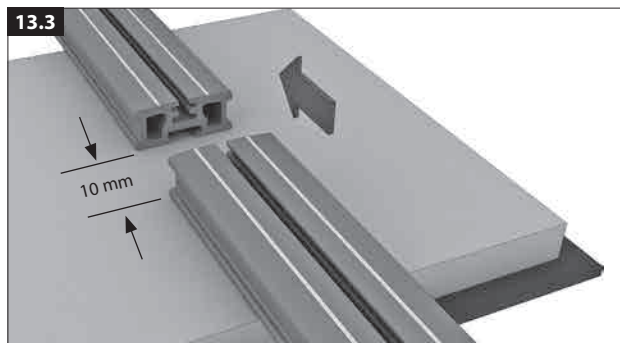
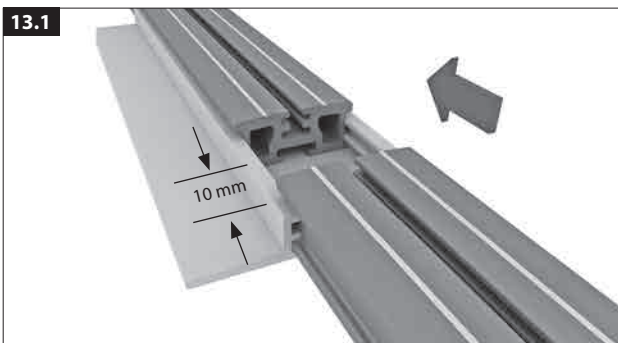
Variante 3: fixation avec des plots réglables *1
a) fixation directe des plots réglables
b) utilisation d'ancrage pour dalles et dalles en béton

*1) Voir les instructions de montage séparées sur www.terrafina.de



Variante 4: utiliser des ancrages pour dalles

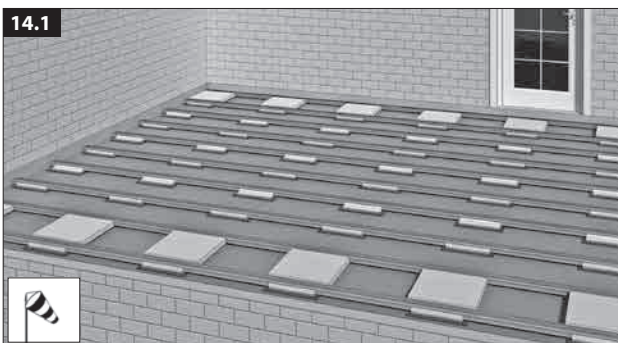
13. Les profils de sous-construction aboutés



On peut abouter les profils de sous-construction à l'aide d'ancrage pour dalles. On peut également les poser de façon centrée sur des dalles en béton. Poser les profils de sous-construction aboutés juxtaposés de façon **décalé**.

14. Prise au vent

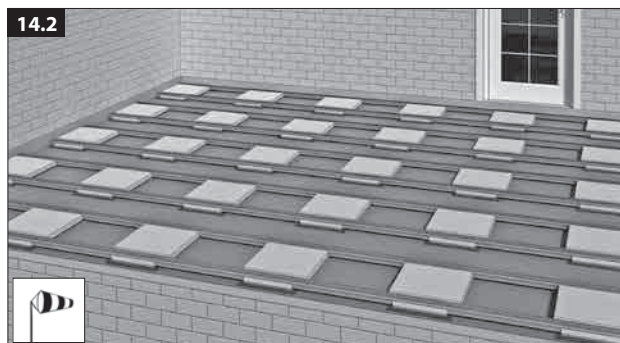
Sur un toit en terrasse, il faut pouvoir amortir la prise au vent.



Normalement, il est suffisant d'équiper les bords de la terrasse avec un ancrage pour dalles et/ou dalles en béton.

*3) Utilisez notre kit de vis.

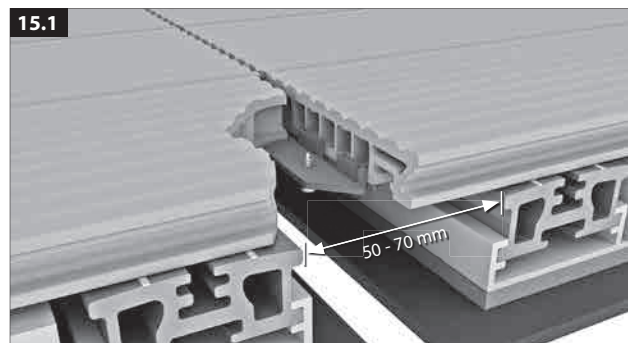
*2) Traitement préalable des profils avant edlage avec un primer. (Nous vous conseillons l'utilisation de : COSMOFEN 10, Fenosol 10, Würth Reiniger Typ 10, Förch PVC-Reiniger Typ 10)



Afin de sécuriser une terrasse à une prise au vent plus importante, il pourrait être nécessaire d'utiliser des ancrages pour dalles et/ou dalles en béton sur toute la surface.

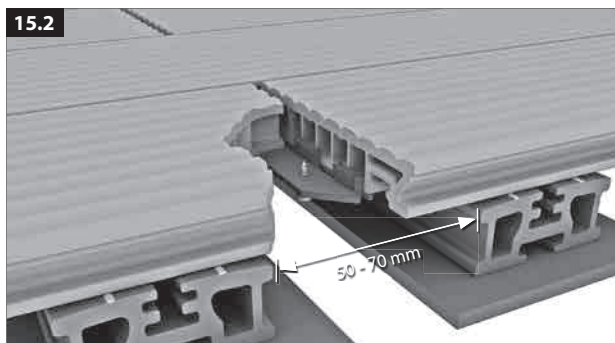
Assemblage des profils de sous-construction pour recevoir des lames de terrasse aboutées

15. Pose d'un max. de 2 lames aboutées.



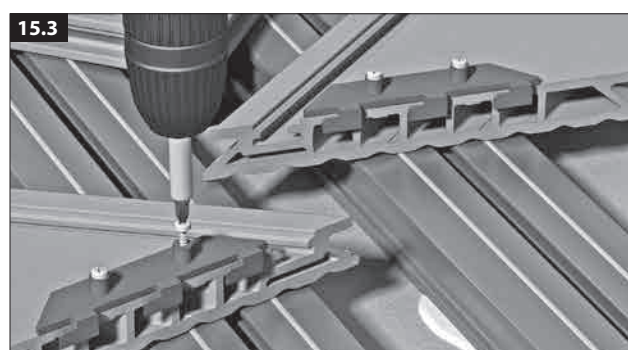
Lames d'une seule longueur.

Utilisation des pièces d'aboutage universelles.
Fixation des profils de sous-construction nécessaire.
Coller les lames sur les profils de sous-construction. *3)



Lames de terrasse posées à l'anglaise.

Utiliser les pièces d'aboutage universelles.
La fixation des profils de sous-construction n'est pas nécessaire.
Coller les lames sur les profils de sous-construction. *3)

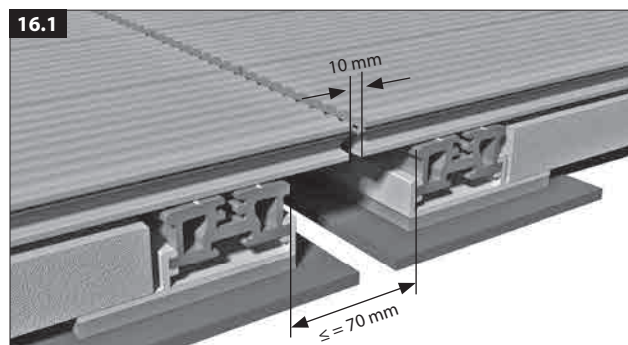


Positionner les deux parties comme indiqué avec les tenons et fixer les.
Casser le tenon inutile. Forer préalablement les profils.
Veuillez vous conformer aux instructions sur la notice d'emballage.

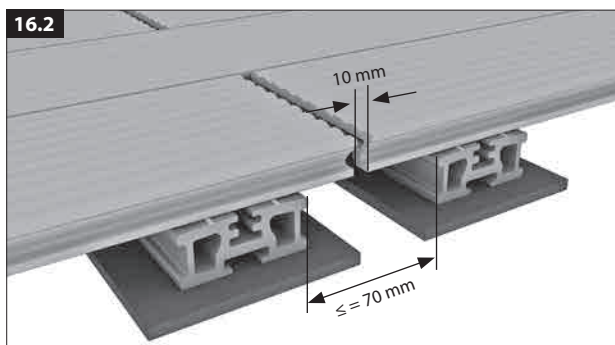


Fixer un côté, puis faire coulisser l'autre jusqu'à ce que les crochets s'emboîtent.

16. Pose de 3 lames aboutées ou plus



Lames d'une longueur. Montage avec joints.
La fixation des profils de sous-construction est nécessaire



Lames de terrasses posées à l'anglaise. Assemblage avec joints.
La fixation des profils de sous-construction n'est pas nécessaire.

17. Joints entre les lames en cas de pose à l'onglet / pose diagonale



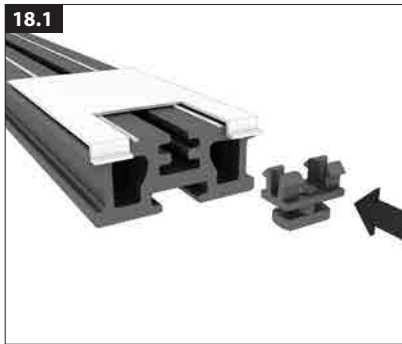
Utiliser les pièces d'aboutage universelles.

La fixation des profils de sous-construction est nécessaire. Coller les lames sur les profils de sous-construction. *3)

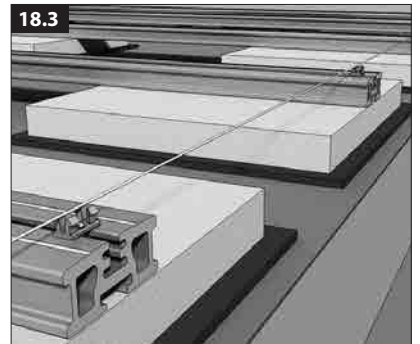
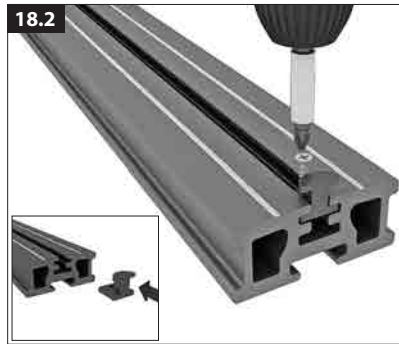
*3) traitement préalable des profils de sous - construction avant collage avec un primer. (Nous vous conseillons l'utilisation de : COSMOFEN 10, Fenosol 10, Würth Reiniger Typ 10, Förch PVC-Reiniger Typ 10)

Assemblage des lames de terrasse

18. Positionner et monter les clips début sur les profils de sous-construction

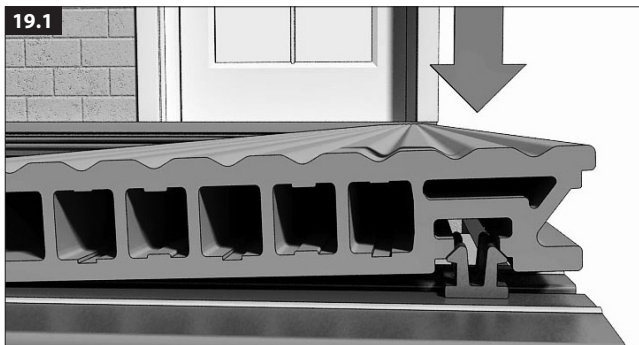


Positionner les clips début sur les deux profils de sous-construction extérieurs, et les fixer à l'aide des vis ci-incluses **4 x 35 mm (pour les sous profils hauts de 80 x 35 mm)** ou **4 x 20 mm (pour les sous profils bas de 60 x 17 mm)**. Forer préalablement les profils.

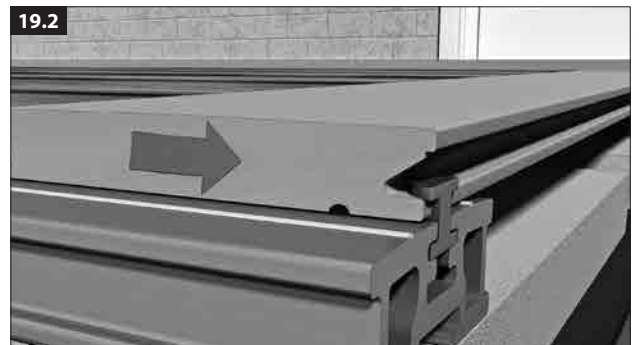


Marquer la position des clips début-fin à l'aide d'une latte, ficelle ou lame sur les autres profils de sous-construction et les fixer avec les vis.

19. Assemblage des premières lames



Poser la première lame côté rainure sur les clips début et la taper avec le plat de la main afin de la fixer.



Pousser la première lame sous le clip début. Fixer le premier clip de montage.

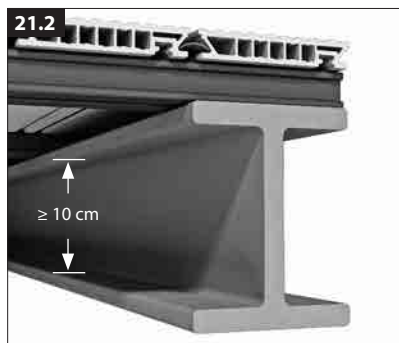
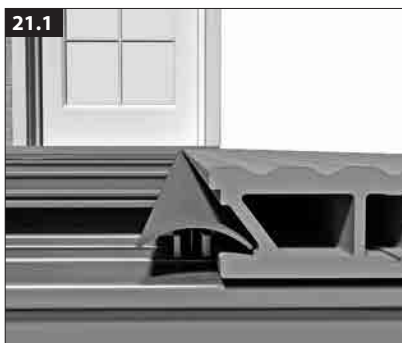
20. Insérer les clips de montage suivants



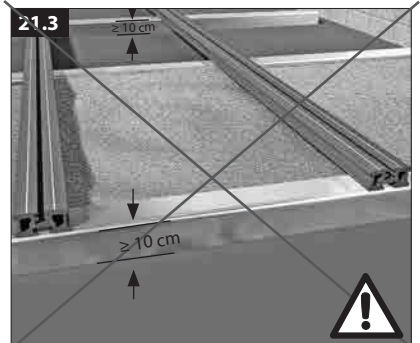
Poser les clips de montage dans les profils de sous-construction, les tourner et les faire coulisser sur la partie inférieure de la lame.



21. Assemblage du profil pour rainure

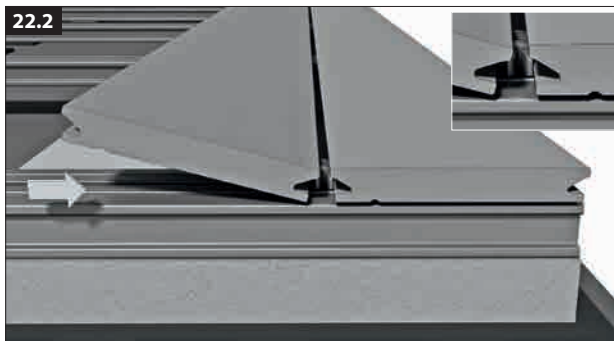
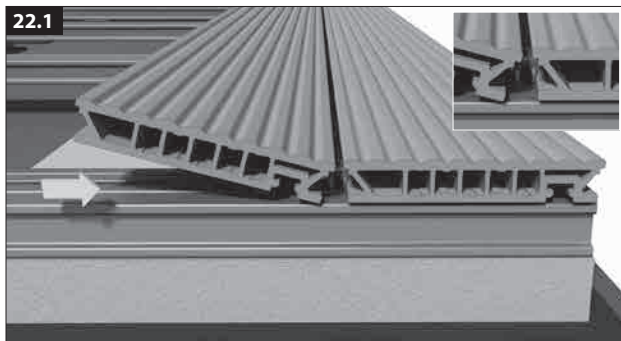


Il n'est possible d'utiliser le profil pour rainure afin de fermer le joint que pour une construction surélevée de 10 cm au moins et entièrement ventilée (balcon en acier ou construction sur une ossature bois).



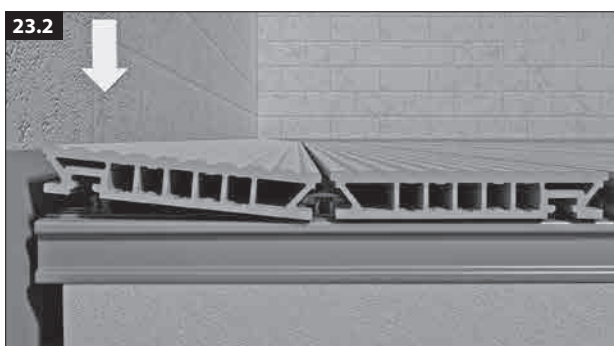
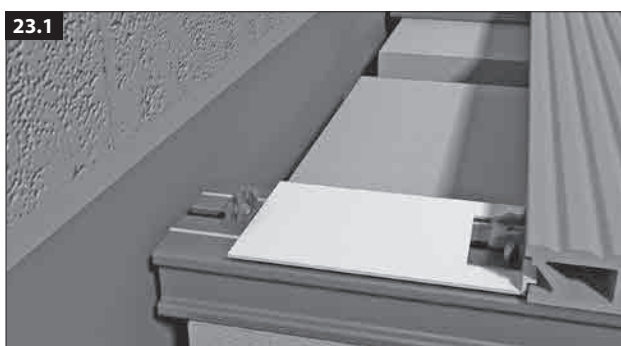
Ne pas remplir les interstices.

22. Assemblage des lames suivantes



Les lames suivantes seront présentées **dans le même sens** sous un angle de 15° env. puis poussées jusqu'au fond du clip de montage.

23. Assemblage de la dernière lame (lame entière)

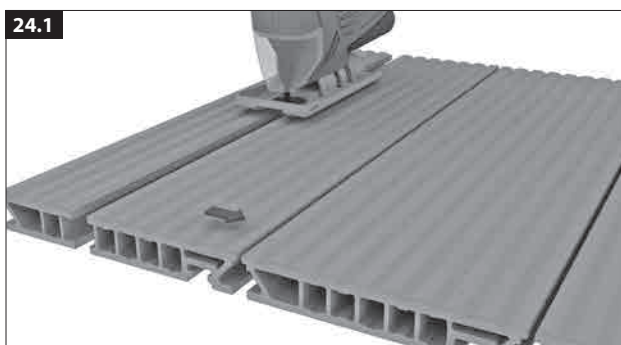


Positionner les clips début en utilisant l'aide d'assemblage (seulement les types classic / elegance) et taper la dernière lame avec le plat de la main. Pour le type massiv continuer sous 23.3 et 23.4.



Si la dernière lame (classic / elegance / massiv) est collée avec LIGNODUR® colle d'assemblage, le dernier clip de montage doit être vissé. *3)

24. Assemblage de la dernière lame (demi-lame)



Les lames peuvent être coupées sans problèmes dans le sens de la longueur, au cas où il n'est pas possible de poser une lame entière.

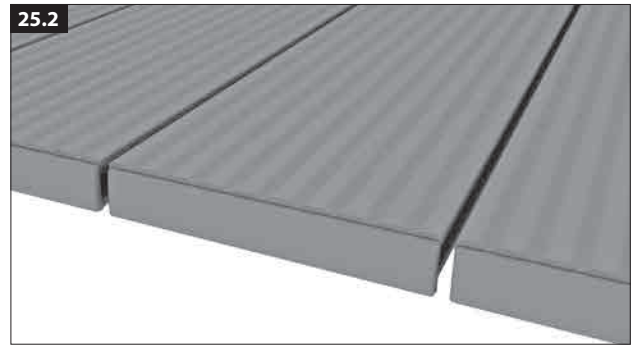
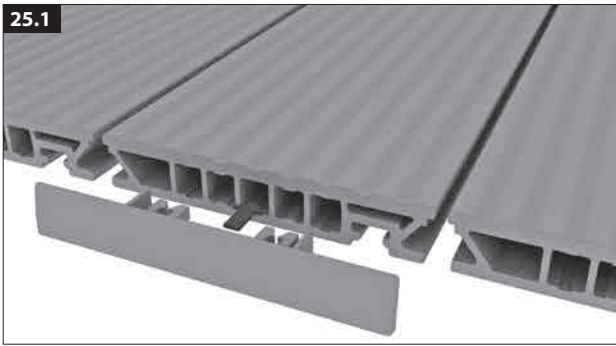
La fixation de la dernière lame s'effectue avec LIGNODUR colle d'assemblage *3). Le dernier clip de montage doit être vissé.

*3) traitement préalable des profils de sous – construction avant collage avec un primer.

(Nous vous conseillons l'utilisation de : COSMOFEN 10, Fenosol 10, Würth Reiniger Typ 10, Förch PVC-Reiniger Typ 10)

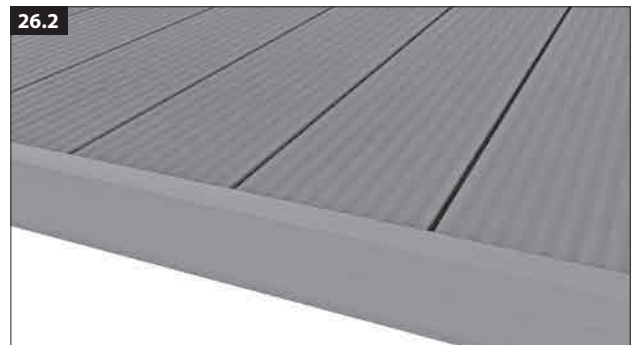
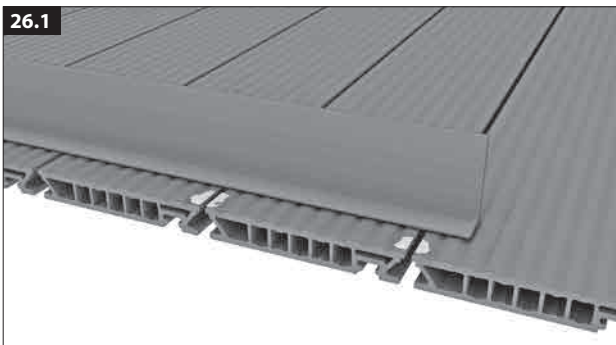
Assemblage des accessoires / finition

25. Caches de finition



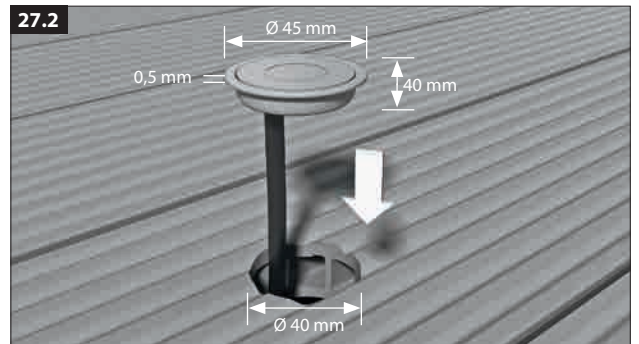
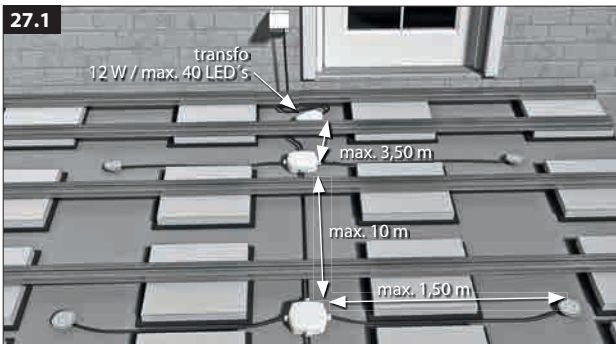
Les caches de finition sont utilisable universellement pour les lames classic / elegance en deux structures. Insérer les dans le profilé creux.

26. Profilé équerre en WPC / Profil de finition en alu



Coller le profilé équerre en WPC ou le profil de finition au bord de la lame avec LIGNODUR colle d'assemblage. *3)
Appuyer le pendant 15 min. environ contre la lame jusqu'à la prise de la colle ou fixer le avec un ruban adhésif.

27. Montage LED éclairage



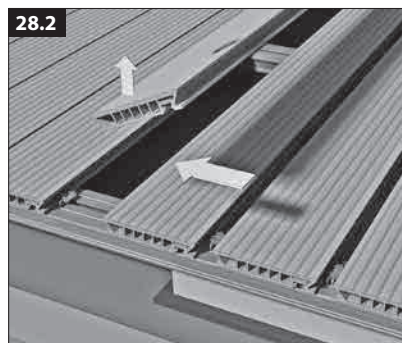
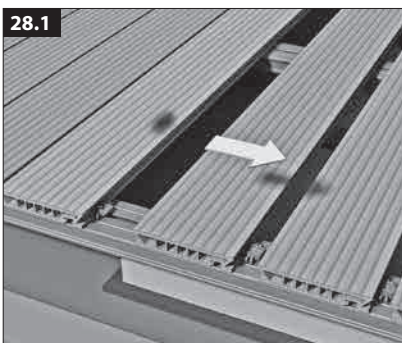
Concernant le montage une distance minimale de 45 mm entre lame et sol est nécessaire.

L'alimentation au transfo: 1,20 m.

La distance entre transfo est dernière LED ne doit pas dépasser 50 m.

Forage continu au centre de la lame et le plus proche possible du profil de sous-construction. Coller les points lumineux avec LIGNODUR® colle d'assemblage.

28. Dé-/réassemblage des lames



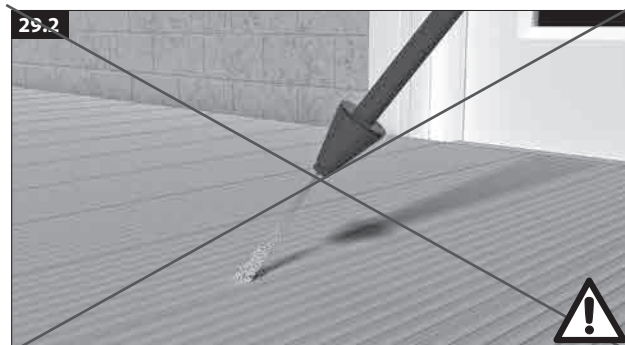
Afin d'échanger une lame en panne, il faut déassembler et enlever la première lame du clip début, puis démonter les autres lames jusqu'à la lame en panne (clip de montage de la lame en panne doit être dénudé) et enlever la lame en panne. Réinsérer la lame démontée et monter la lame neuf au bord de la terrasse à l'aide du clip début.

Nettoyage et entretien (voir recommandation de nettoyage)

29. Nettoyage et entretien



Nettoyer le sol une à deux fois par an. Traiter les lames avec un nettoyeur haute pression dans le sens des stries à une distance de 20 cm min. avec un jet en éventail.



Ne jamais utiliser de brosses tournantes.

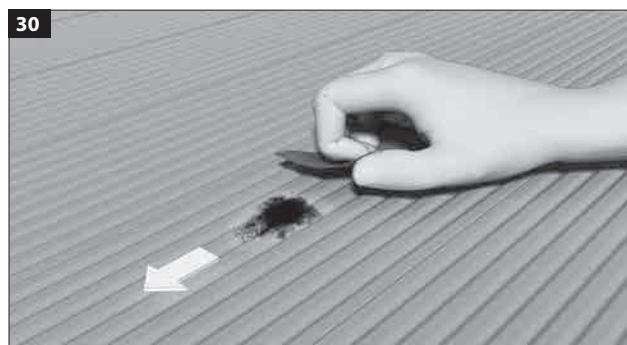


En tant qu'alternative, le sol peut être dégraisé avec un nettoyant universel doux et avec de l'eau.

Entretien !

Nettoyer le sol une à deux fois par an.

30. Eliminer les brûlures



Eliminer les brûlures avec du papier abrasif grossier (grain de 80) dans le sens des lames (compris dans le kit de nettoyage).

31. Eliminer de la graisse et de l'huile



Eliminer les taches d'huile et de graisse avec un nettoyant spécial. (compris dans le kit de nettoyage.)

32. Kit de nettoyage



Nous recommandons notre kit de nettoyage.



Veillez tenir compte de nos recommandations de nettoyage.

*3) traitement préalable des profils de sous – construction avant collage avec un primer. (Nous vous conseillons l'utilisation de : COSMOFEN 10, Fenosol 10, Würth Reiniger Typ 10, Förch PVC-Reiniger Typ 10)

